

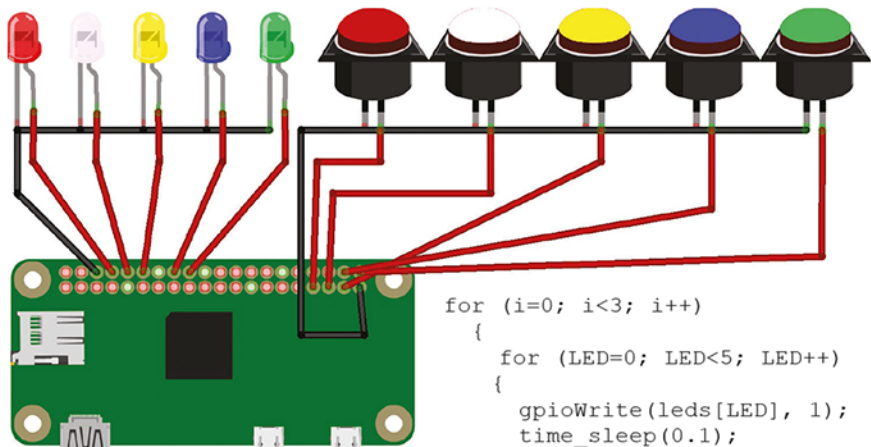
Język



C

```
    return;
}

void allFlash(int leds[])
{
    int LED, i;
    for (i=0; i<3; i++)
    {
        for (LED=0; LED<5; LED++)
        {
            gpioWrite(leds[LED], 1);
        }
        time_sleep(0.2);
    }
}
```



```
    for (i=0; i<3; i++)
    {
        for (LED=0; LED<5; LED++)
        {
            gpioWrite(leds[LED], 1);
            time_sleep(0.1);
            gpioWrite(leds[LED], 0);
            time_sleep(0.1);
        }
    }
}
```

**Programowanie
mikrokontrolerów
i komputerów**

Wolfram Donat

Tytuł oryginału: Jumpstarting C: Learn the All-Purpose Programming Language for Microcontrollers and Computers

Tłumaczenie: Piotr Rajca

ISBN: 978-83-283-5263-6

© 2019 Helion SA

Authorized Polish translation of the English edition of Jumpstarting C
ISBN 9781680454987 © 2017 Wolfram Donat.

This translation is published and sold by permission of O'Reilly Media, Inc., which owns or controls all rights to sell the same.

All rights reserved. No part of this book may be reproduced or transmitted in any form or by any means, electronic or mechanical, including photocopying, recording or by any information storage retrieval system, without permission from the Publisher.

Wszelkie prawa zastrzeżone. Nieautoryzowane rozpowszechnianie całości lub fragmentu niniejszej publikacji w jakiegokolwiek postaci jest zabronione. Wykonywanie kopii metodą kserograficzną, fotograficzną, a także kopiowanie książki na nośniku filmowym, magnetycznym lub innym powoduje naruszenie praw autorskich niniejszej publikacji.

Wszystkie znaki występujące w tekście są zastrzeżonymi znakami firmowymi bądź towarowymi ich właścicieli.

Autor oraz Helion SA dołożyli wszelkich starań, by zawarte w tej książce informacje były kompletne i rzetelne. Nie biorą jednak żadnej odpowiedzialności ani za ich wykorzystanie, ani za związane z tym ewentualne naruszenie praw patentowych lub autorskich. Autor oraz Helion SA nie ponoszą również żadnej odpowiedzialności za ewentualne szkody wynikłe z wykorzystania informacji zawartych w książce.

Helion SA

ul. Kościuszki 1c, 44-100 GLIWICE

tel. 32 231 22 19, 32 230 98 63

e-mail: helion@helion.pl

WWW: <http://helion.pl> (księgarnia internetowa, katalog książek)

Drogi Czytelniku!

Jeżeli chcesz ocenić tę książkę, zajrzyj pod adres

<http://helion.pl/user/opinie/jezcp>

Możesz tam wpisać swoje uwagi, spostrzeżenia, recenzję.

Printed in Poland.

- Kup książkę
- Poleć książkę
- Oceń książkę

- Księgarnia internetowa
- Lubię to! » Nasza społeczność

SPIS TREŚCI

Wstęp	5
1. Instalowanie niezbędnych narzędzi	7
Kompilator	8
Zintegrowane środowisko programistyczne	10
2. Twoje pierwsze programy	13
Witaj, świecie!	14
Typy danych	16
Witaj, wpisałeś... ..	17
Instrukcje warunkowe if/then/else	18
Pętle	20
Kilka słów o składni	22
3. Twój pierwszy projekt	23
Funkcje	23
Błyskanie	26
Odczyt przycisku	29
4. „Simon mówi”	33
Tworzenie gry	33
Pisanie kodu	34
Wykonywanie programu	44
Do wypróbowania	44
Wnioski	45

WSTĘP

Gdyby zapytać kogoś z inżynierów zajmujących się oprogramowaniem lub komponentami sprzętowymi, jaki był pierwszy poznany przez niego język programowania, to każdy z nich odpowiedziałby, że był nim język C lub C++. Wielu *naukowców* zajmujących się zagadnieniami informatyki zaczyna od języka Java lub młodszego krewniaka C — języka C#, jednak inżynierowie w znacznej większości zaczynają od języka C. To najlepszy sposób, by poznać podstawy algorytmów oraz systemów operacyjnych. W końcu jądra systemów Windows, macOS i Linux zostały napisane w przeważającej większości właśnie w C. Pomijając język asemblera, należy stwierdzić, że C jest prawdopodobnie językiem programowania operującym na najniższym poziomie.

C jest językiem potężnym, szybkim i zupełnie niepociągającym. Ma wbudowane komunikaty o błędach, o których na pewno nigdy wcześniej nie słyszałeś („Czym, do diabła, jest ten błąd segmentacji!?”) i pozwala programistom na bezpośrednie operowanie na stertach i rejestrach procesora. Nie obsługuje żadnych klas ani nawet tańcuchów — w C, Moi Drodzy, używamy tylko tablic znaków. C nie ma żadnych wyszukanych mechanizmów odzyskiwania pamięci; jeśli rezerwujemy jakiś fragment pamięci dla tablicy, to w sytuacji, kiedy tablica nie będzie już potrzebna, będziemy musieli zwolnić tę pamięć, w przeciwnym razie bowiem nastąpi jej wyciek, który później może doprowadzić nawet do awarii programu.

C jest językiem wieloplatformowym, jednak w nieco innym znaczeniu tego słowa niż na przykład język Python. Kod napisany w Pythonie na komputerze z Linuksem może działać bez żadnych modyfikacji (no... może z kilkoma wyjątkami) na komputerze z systemem Windows, choć najpierw trzeba będzie go ponownie skompilować. Programy wykonywalne napisane w C są charakterystyczne dla konkretnego komputera, na którym zostały skompilowane, a przenoszenie ich na inne systemy może stanowić wyjątkowe wyzwanie.

Jeśli poświęcisz czas na poznanie języka C (oraz jego większego brata — C++), Twoje umiejętności programowania znacznie wzrosną, i to nawet jeśli już jesteś doświadczonym programistą używającym Pythona, Javy czy też innych języków stosowanych do tworzenia aplikacji internetowych. Programowanie w języku C to powrót do podstaw. C nie pozwala chodzić na skróty i zmusza do naprawdę głębokiego przemyślenia tego, co chcemy zrobić i jaki będzie najlepszy sposób, by to osiągnąć. Owszem... programowanie w C może być

niestychanie frustrujące — niejednokrotnie spędzałem długie *godziny*, starając się przetestować fragment kodu, tylko po to, by okazało się, że brakuje w nim ledwie jednego średnika. Jednak z drugiej strony efekty są warte tego wysiłku. W takim programowaniu „na niskim poziomie” jest coś, co przypomina mi, dlaczego zostałem informatykiem.

Zakładam, że sięgając po tę książkę, czytelnik będzie dysponował:

- * komputerem z dostępem do internetu,
- * jakąś, choćby bardzo podstawową, znajomością programowania,
- * mikrokomputerem Raspberry Pi Zero lub Zero W wraz ze wszelkimi niezbędnymi kablami,
- * paroma diodami LED, opornikami, płytką prototypową i przewodami.

A zatem, jeśli chcesz poszerzyć swoje horyzonty, nauczyć się nowego języka i zdobyć kilka umiejętności, zapraszam do lektury — nauczę Cię programować w C!

PROGRAM PARTNERSKI

— GRUPY HELION —



1. ZAREJESTRUJ SIĘ
2. PREZENTUJ KSIĄŻKI
3. ZBIERAJ PROWIZJĘ

Zmień swoją stronę WWW w działający bankomat!

Dowiedz się więcej i dołącz już dzisiaj!

<http://program-partnerski.helion.pl>

GRUPA
Helion 

Poprawny kod w C: działa dokładnie i szybko!

Język C jest szybki i potężny, daje bezpośredni dostęp do sprzętu, między innymi do stosów i rejestrów procesora. Jest językiem wieloplatformowym, jednak przenoszenie kodu wykonywalnego między różnymi maszynami stanowi wyzwanie. C nie pozwala chodzić na skróty i zmusza do dogłębnego zrozumienia zagadnienia, nad którym się pracuje. To wszystko sprawia, że uzyskanie biegłości w języku C jest najlepszą drogą do poznania podstaw algorytmów oraz systemów operacyjnych, a dodatkowo procentuje podczas programowania w językach wyższego poziomu.

Oto zwięzyły podręcznik, z którym błyskawicznie zdobędziesz wiedzę i zrozumiesz działanie języka C. Na start wystarczą Ci komputer z dostępem do internetu, płytka Raspberry Pi Zero lub Zero W, parę diod LED, oporniki, płytka prototypowa i przewody oraz choćby podstawowa wiedza o programowaniu. W krótkim czasie poszerzysz horyzonty, zdobędziesz kilka nowych umiejętności i przyswoisz nowy język. Jeśli chcesz się nauczyć pracy z komponentami sprzętowymi, uzyskać pełną kontrolę nad wykonywaniem programu czy też wycisnąć ze swojego systemu maksimum wydajności — właśnie w tej książce znajdziesz wiedzę, dzięki której osiągniesz swoje cele.

Najważniejsze zagadnienia:

- » przygotowanie środowiska i narzędzi potrzebnych do pracy
- » składnia w C
- » kod do obsługi przycisków i diod LED
- » własny projekt: gra „Simon mówi”

Wolfram Donat — inżynier i konstruktor. Od lat zajmuje się komputerami i elektroniką, pisze też znakomicie sprzedające się książki. Fascynuje się technologią, robotyką, komputerowym rozpoznawaniem obrazów i systemami wbudowanymi. Jest uważany za wyjątkowo eklektycznego programistę. Na zlecenie NASA pracuje nad oprogramowaniem dla autonomicznych batyskafów. Obecnie mieszka w południowej Kalifornii wraz z żoną, synem i małą menażerią.

Helion 

 helion.pl

 **HELION SA**
ul. Kościuszki 1c
44-100 Gliwice
tel.: 32 230 98 63
helion@helion.pl

Sprawdź nasze szkolenia!

SZKOLENIA



AKADEMIA IT & BUSINESS

WWW.SZKOLENIA.HELION.PL

KOD KORZYŚCI
Śięgnij po więcej! ▶



ISBN 978-83-283-5263-6



Cena: 24,90 zł

INFORMATYKA W NAJLEPSZYM WYDANIU